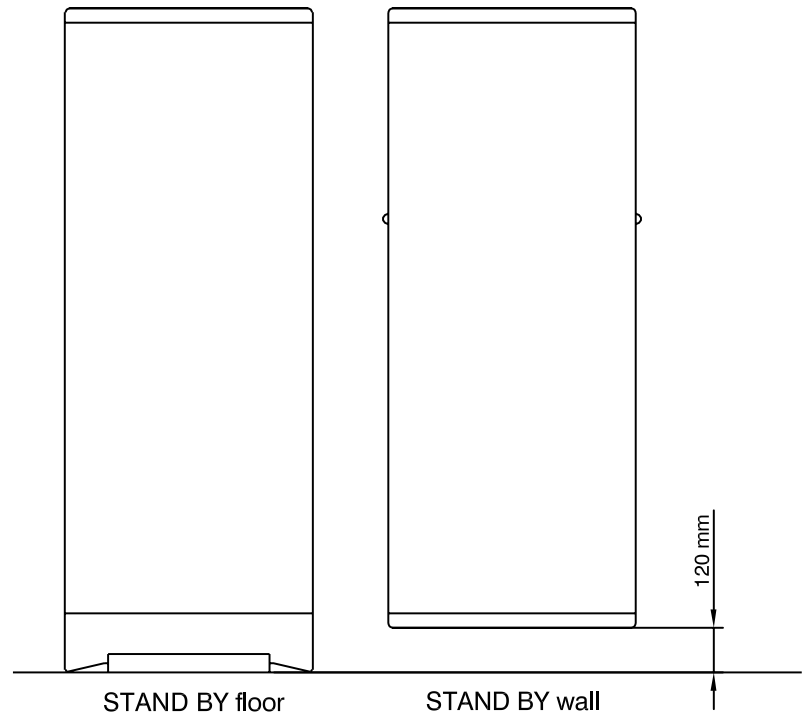
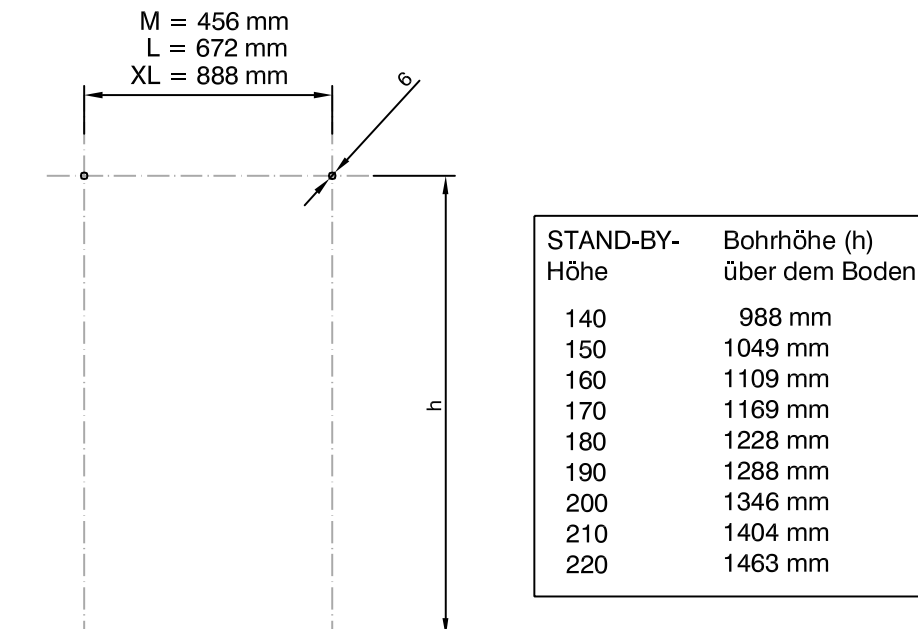


Montageanleitung STAND BY wall

Zeichnung 1
Die Wandversion im System STAND BY:
einheitliche Optik, kompatible Maße



Zeichnung 2
Bohrpositionen





Zeichnung 3

Einsetzen des Segels

Legen Sie das Segel (Vorderseite nach unten) auf den Boden.

Schieben Sie die Segelenden oben und unten in die Segelhalter (Siehe Zeichnung 3).

Stecken Sie die Carbonrohre in einen Griff. Die Enden mit der Kugel sollten dabei zum oberen Ende des Segels zeigen.

Halten Sie das Segel gespannt, biegen Sie ein Carbonrohr und stecken Sie es in den anderen Griff. Verfahren Sie genauso mit dem anderen Carbonrohr. Der STAND BY ist aufgebaut.

Bohren Sie pro STAND BY zwei Löcher in die Wand. Die Maße entnehmen Sie bitte der Zeichnung 2. Lesebeispiel: Für einen STAND BY L 180 wall (Breite L, Höhe 180, Wandversion) setzen Sie zwei 6 mm-Bohrungen in einem Abstand von 672 mm und in einer Höhe von 1228 mm über dem Boden*.

Stecken Sie den Dübel in die Wand und setzen Sie nacheinander Wandhalter und Schraube an. Ziehen Sie die Schraube fest.

Hängen Sie den STAND BY mit den Gummikugeln in die Wandbügel. Durch Verschieben und Verdrehen der exzentrischen Gummikugeln richten Sie den STAND BY senkrecht und verwindungsfrei aus

Falls Sie noch Fragen zur Montage haben, rufen Sie uns einfach an: 040 - 46 86 30-70 (Kai Trebesius)

blue object wünscht Ihnen viel Freude mit Ihren STAND BY!

*Mit diesen Maßen erreichen Sie eine Höhe, die zur Standversion kompatibel ist (siehe Zeichnung 1). Eine höhere Anbringung ist selbstverständlich möglich, indem Sie die Bohrungen entsprechend setzen. Auch eine Neigung des Segels ist möglich: Schieben Sie einfach die Kugeln auf den Carbonrohren etwas nach unten.