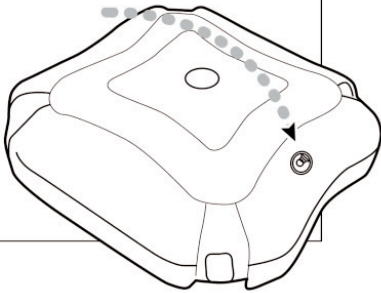
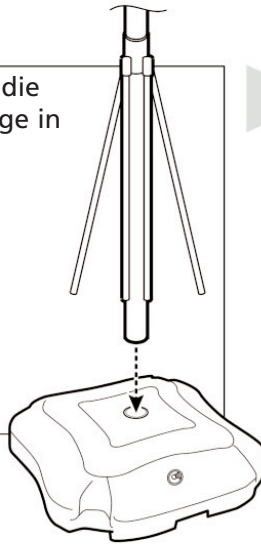


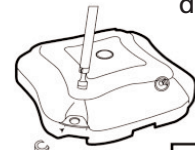
1. Öffnen Sie den Verschluss des Wassertanks und füllen Sie ca. 70 Liter ein.



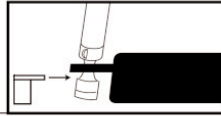
2. Schieben Sie die Teleskopstange in die mittlere Öffnung.



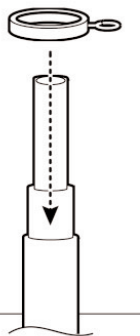
3. Fügen Sie die Stützstreben in die dafür vorgesehenen Öffnungen ein und sichern Sie diese mit den Schnappern.



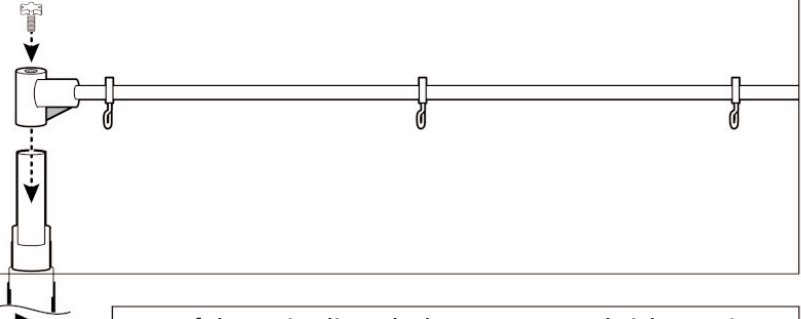
Schnapper



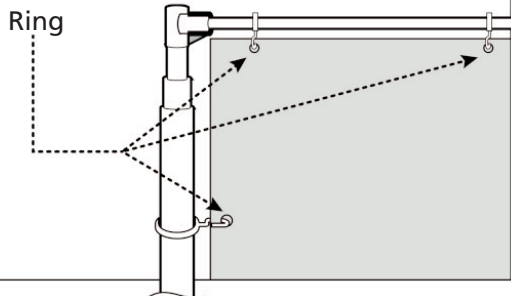
4. Schieben Sie die vier Ringhalter über die Teleskopstange.



5. Setzen Sie den Schwenkarm auf die Teleskopstange auf und sichern Sie diesen mit dem Riegel.

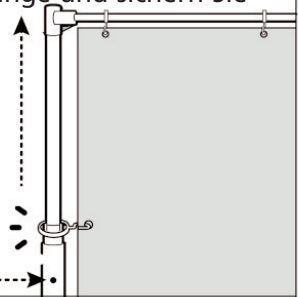


6. Befestigen Sie das Banner an den Ringhaltern.



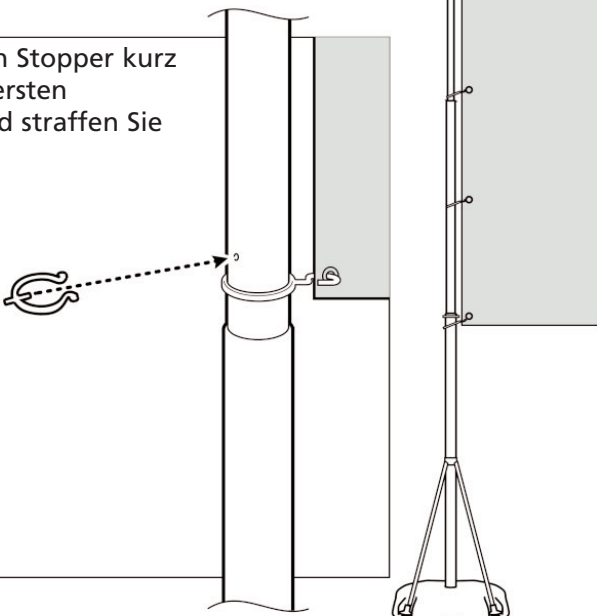
7. Entfalten Sie die Teleskopstange und sichern Sie diese mit dem Auslöser.

Auslöser



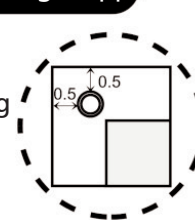
8. Befestigen Sie den Stopper kurz oberhalb der untersten Ringhalterung und straffen Sie das Banner.

Stopper

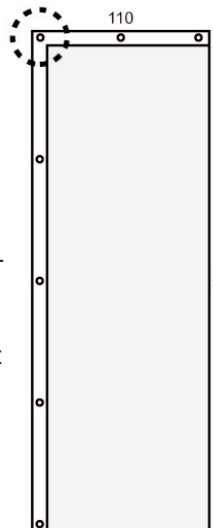


Banner Design Tipp

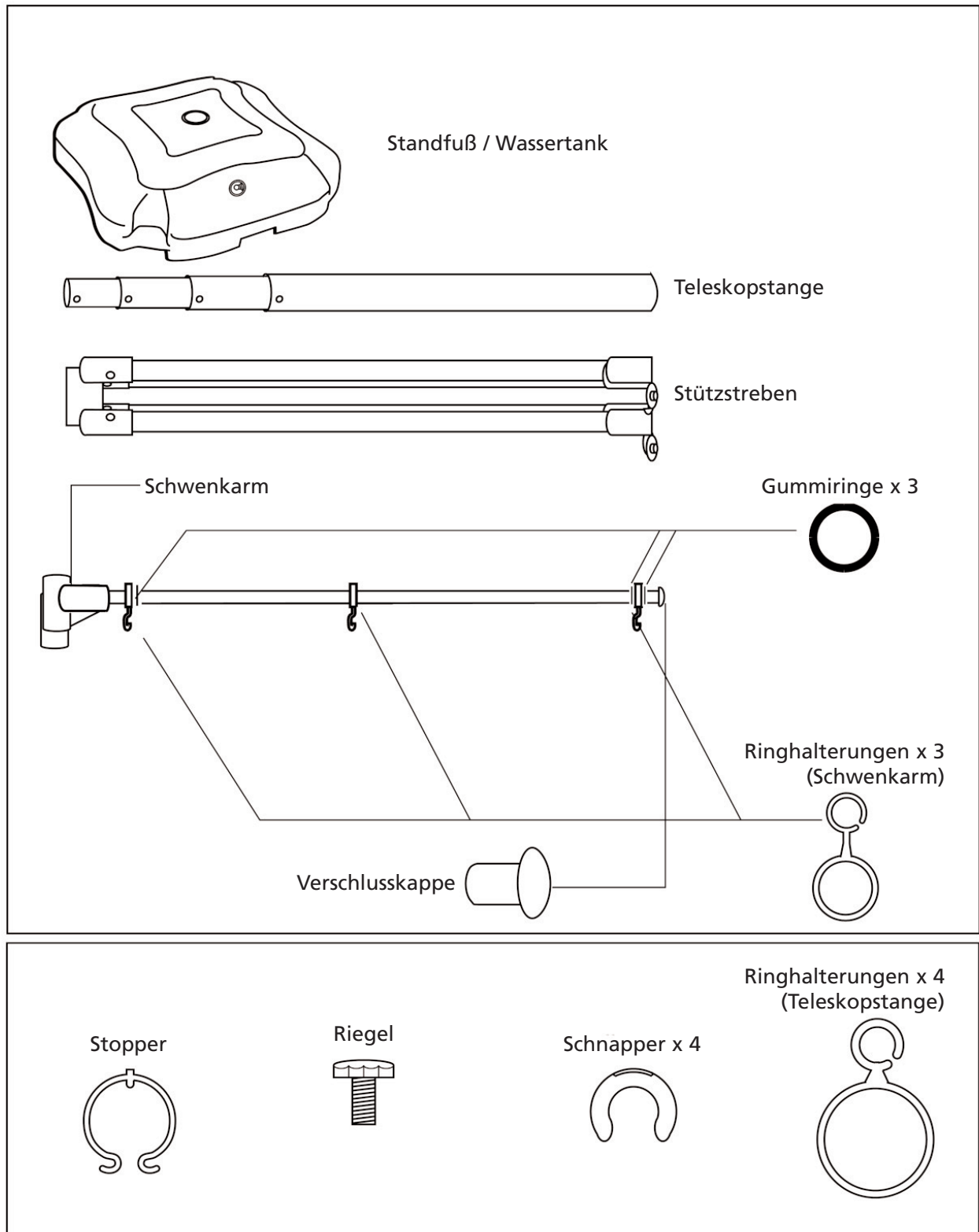
Metall-Ring



1. Sieben Ringhalterungen halten das Banner.
2. Ringöffnungen sollten wie in der Abbildung dargestellt in das Banner geschlagen werden.
3. Ringöffnungen sollten mit Plastik oder Kunstleder verstärkt werden.



Einheit: cm



Achtung!

1. Folgen Sie der Aufbauanleitung.
2. Verwenden Sie das Banner-System nicht zweckentfremdet.
3. Füllen Sie nie weniger als 70 l Wasser ein.
4. Entleeren Sie den Wassertank für den Transport.
5. Benutzen Sie das Banner-System nicht bei Windgeschwindigkeiten über 14 m/sec.
6. Achten Sie darauf, dass das Wasser im Tank nicht gefriert.