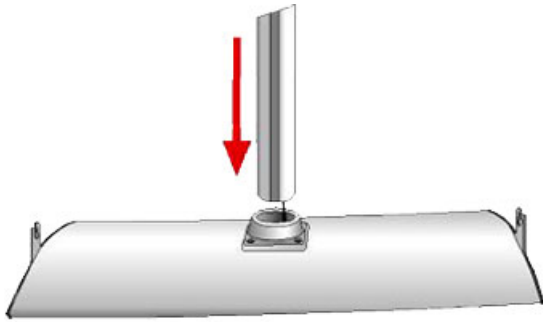
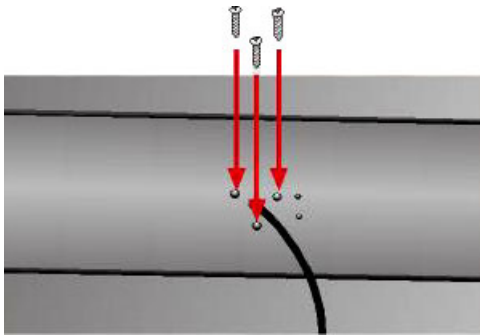


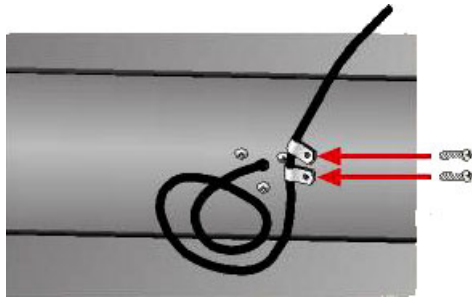
1



2



3



1. Schritt

Stecken Sie den Pfosten in den Fuss.

2. & 3. Schritt

Kippen Sie den Fuss nach hinten und verschrauben Sie den Pfosten mit dem Fuss und justieren Sie mit Hilfe der Clips und den Schrauben das Kabel, lassen Sie circa 1,5 Meter lose unter dem Fuss liegen.

4. & 5. Schritt

Positionieren Sie den Deckel auf der oberen Abdeckung und schrauben Sie die obere Abdeckung mit den drei Schrauben auf dem Pfosten fest.

6. & 7. Schritt

Plazieren Sie den Deckel auf der oberen Abdeckung und schrauben Sie ihn mit vier Schrauben fest.

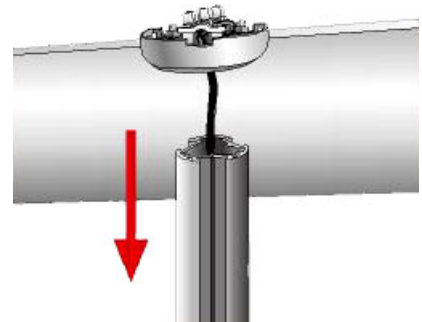
8. Schritt

Lösen Sie die Schrauben an dem Pfosten und fahren Sie ihn ganz aus, dann die Schrauben wieder fest drehen.

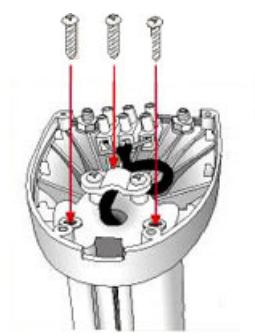
9. Schritt

Jetzt können Sie die Grafik anbringen.

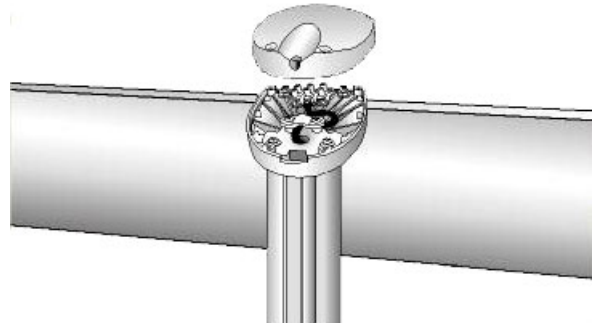
4



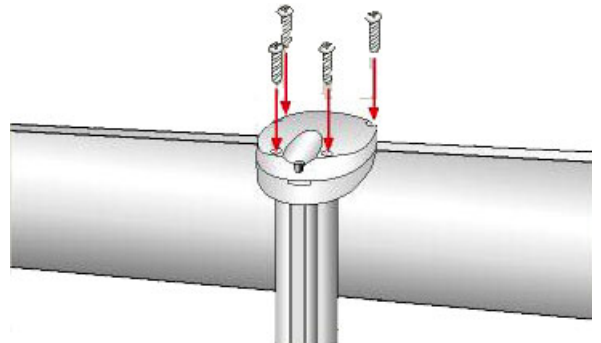
5



6



7



8

