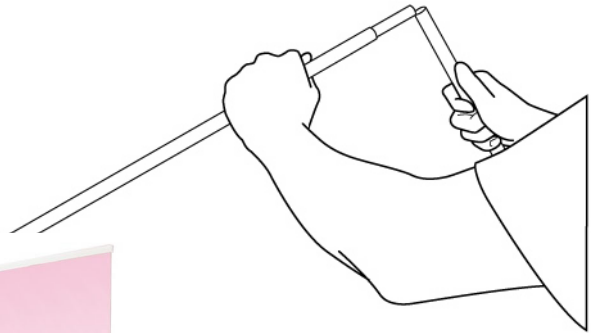
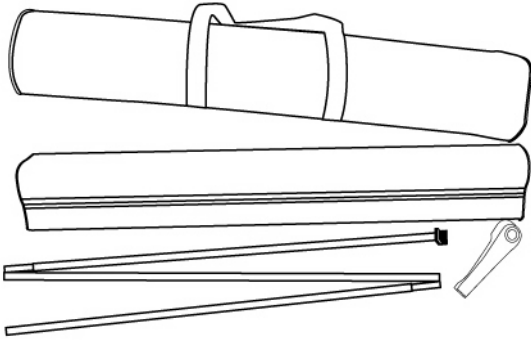


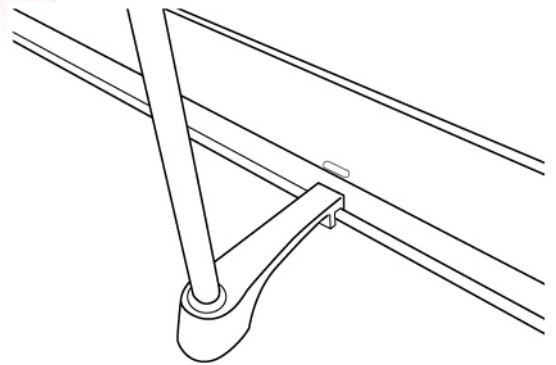
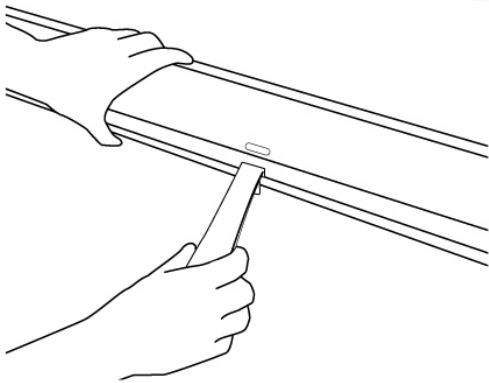
# reverse

## Aufbauanleitung

1. Dreiteilige Stange aufklappen und zusammenstecken.



2. Den Standfuß mittig in den Schlitz des Gehäuses einsetzen, dabei das Gehäuse ein wenig anheben. Dann die Stange in das vorgesehene Loch im Standfuß stellen.



3. Die Grafik aus dem Gehäuse ziehen und die Plastikspitze im oberen Profilschlitz mittig positionieren. (Tipp: Hinter das System gehen und beim Herausziehen der Grafik das System schräg nach hinten kippen, so dass eine bessere Möglichkeit zum einhängen des Profils entsteht.)

